

# Technisches Datenblatt



## Produktmerkmale

### Herd elektrisch 2x Kochfeld ohne Unterbauten 400 V

<b>Modell</b>	<b>SAP -Code</b>	00004087
SP 30 ELS	<b>Eine Gruppe von Artikeln - Web</b>	Herde



- Gerätetyp: Elektrisches Gerät
- Energieverbrauch der Zone 1 [KW]: 2
- Energieverbrauch der Zone 2 [KW]: 2
- Schutz der Kontrollen: IPX4
- Material: AISI 304 obere Platte, AISI 430 Umhüllung

<b>SAP -Code</b>	00004087	<b>Wird geladen</b>	400 V / 3N - 50 Hz
<b>Netzbreite [MM]</b>	328	<b>Anzahl der Zonen</b>	2
<b>Nettentiefe [MM]</b>	609	<b>Energieverbrauch der Zone 1 [KW]</b>	2
<b>Nettohöhe [MM]</b>	290	<b>Energieverbrauch der Zone 2 [KW]</b>	2
<b>Nettogewicht / kg]</b>	12.00	<b>Durchmesser der Geräte [MM]</b>	180
<b>Power Electric [KW]</b>	4.000		

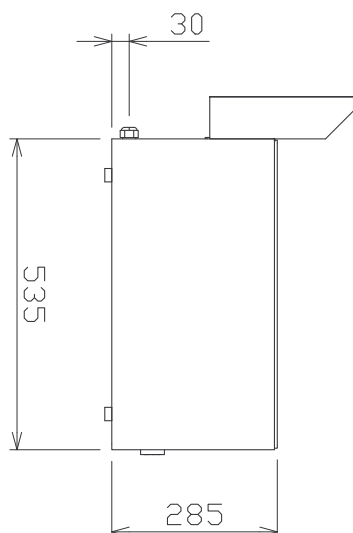
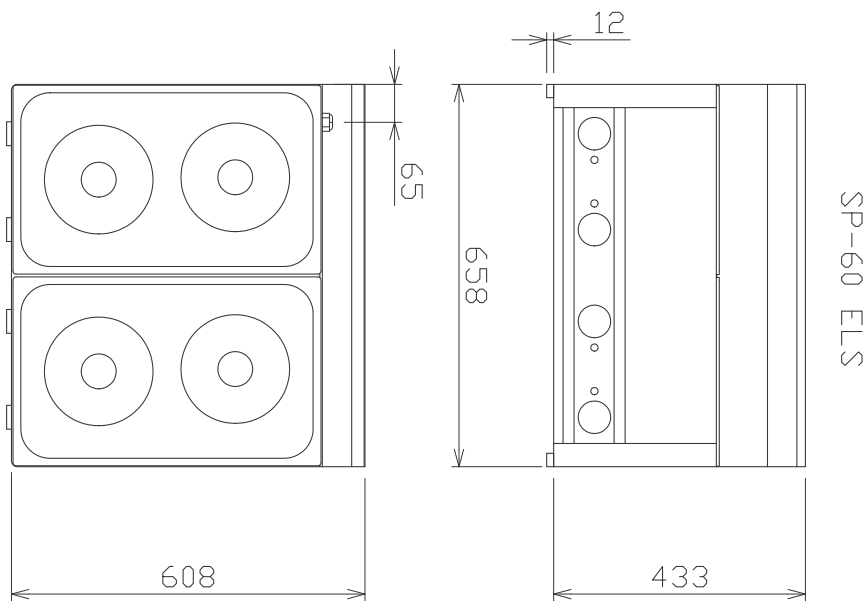
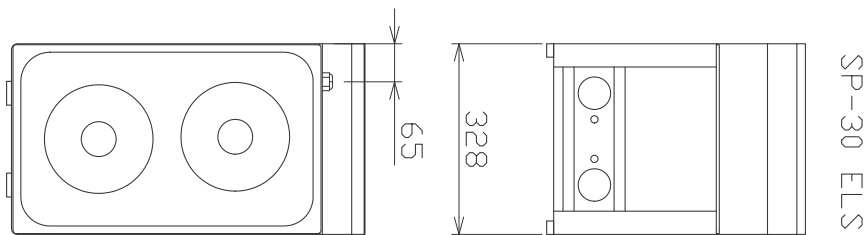
# Technisches Datenblatt



Technische Zeichnung

Herd elektrisch 2x Kochfeld ohne Unterbauten 400 V

<b>Modell</b>	<b>SAP -Code</b>	00004087
SP 30 ELS	<b>Eine Gruppe von Artikeln - Web</b>	Herde



SP-30,60 ELS

### Herd elektrisch 2x Kochfeld ohne Unterbauten 400 V

<b>Modell</b>	<b>SAP -Code</b>	00004087
SP 30 ELS	<b>Eine Gruppe von Artikeln - Web</b>	Herde

# 1

#### **Innerer thermostatischer Schutz des Kochfelds**

Längere Lebensdauer der Kochfelder  
– Es gibt keine Überhitzung der Teller und knackt nicht

# 2

#### **Grad des Schutzes von Kontrollen IPX4**

Wartung -frei  
Wasserbeständigkeit  
lange Lebensdauer  
– Einsparungen bei Serviceinterventionen  
– größere Arbeitssicherheit für das Personal

# 3

#### **Nationärin**

lange Lebensdauer  
Edelstahlwiderstand von AISI 304  
Das Material rostet nicht  
– Einsparungen bei Serviceinterventionen  
– Einfache Reinigung und Wartung von Geräten

# 4

#### **Hygienische Präparate der oberen Platte**

Abwesenheit von scharfen Ecken und Kanten (potenzielle Orte, an denen Schmutz haftbar werden kann)  
glatte Übergänge  
– Einfache schnelle Reinigung

# 5

#### **Ein Kernel zur Verwendung auf einem Tisch oder auf einer Bettwäsche**

Variable zu verwenden  
Möglichkeit, in kleineren Räumen zu platzieren  
– Einfache Manipulation  
– Kosten für die Bettwäsche einsparen

# Technisches Datenblatt



technische Parameter

## Herd elektrisch 2x Kochfeld ohne Unterbauten 400 V

<b>Modell</b>	<b>SAP -Code</b>	00004087
SP 30 ELS	<b>Eine Gruppe von Artikeln - Web</b>	Herde

### 1. SAP -Code:

00004087

### 2. Netzbreite [MM]:

328

### 3. Nettentiefe [MM]:

609

### 4. Nettohöhe [MM]:

290

### 5. Nettogewicht / kg]:

12.00

### 6. Bruttobreite [MM]:

650

### 7. Grobtiefe [MM]:

366

### 8. Bruttohöhe [MM]:

440

### 9. Bruttogewicht [kg]:

14.00

### 10. Gerätetyp:

Elektrisches Gerät

### 11. Konstruktionstyp des Geräts:

Tischgerät

### 12. Power Electric [KW]:

4.000

### 13. Wird geladen:

400 V / 3N - 50 Hz

### 14. Schutz der Kontrollen:

IPX4

### 15. Material:

AISI 304 obere Platte, AISI 430 Umhüllung

### 16. Indikatoren:

Betriebsanzeige

### 17. Arbeitsplatzmaterial:

AISI 304

### 18. Dicke der Arbeitsplatte [MM]:

0.80

### 19. Anzahl der Zonen:

2

### 20. Energieverbrauch der Zone 1 [KW]:

2

### 21. Energieverbrauch der Zone 2 [KW]:

2

### 22. Maximale Gerätetemperatur [° C]:

400

### 23. Mindestvorrichtungstemperatur [° C]:

50

### 24. Anzahl der Stromkontrollstadien:

6

### 25. Verstellbare Füße:

Ja

### 26. Anzahl der Brenner/heißen Teller:

2

### 27. Durchmesser der Geräte [MM]:

180

### 28. Art der elektrischen Kochzonen:

rund

# Technisches Datenblatt



technische Parameter

## Herd elektrisch 2x Kochfeld ohne Unterbauten 400 V

<b>Modell</b>	<b>SAP -Code</b>	00004087
SP 30 ELS	<b>Eine Gruppe von Artikeln - Web</b>	Herde

### 29. Querschnitt der Leiter CU [mm<sup>2</sup>]:

1